

Số: 324./TB/MPC

Huế, ngày 09 tháng 08 năm 2024

THÔNG BÁO

Kính gửi: Các nhà cung cấp thiết bị sản xuất thuốc

Công ty Cổ phần Dược Medipharco tổ chức mời thầu rộng rãi mua sắm thiết bị Sản xuất- Kiểm nghiệm thuốc thuộc Kế hoạch đầu tư năm 2024 của Công ty Cổ phần Dược Medipharco.

I. Chỉ dẫn mời thầu:**1. Danh mục thiết bị mời thầu:**

Tên thiết bị/Yêu cầu	Số lượng	Địa điểm lắp đặt
MÁY DẬP VIÊN PILOT Cấu hình/Công suất dự kiến: <ul style="list-style-type: none">❖ Thông số kỹ thuật chính:<ul style="list-style-type: none">- Số lượng chày/mâm xoay: 5-7 chày- Loại chày cối: D – EU (tham khảo hình vẽ chày cối đính kèm)- Kích thước viên: max Ø 23 mm- Lực tiền nén: max 5.5 tấn- Lực nén chính: max 5.5 tấn- Tốc độ quay của mâm quay: 10-40 rpm❖ Vật liệu chế tạo:<ul style="list-style-type: none">- Vật liệu chế tạo máy: thân máy chính Inox SUS304- Vật liệu bề mặt mâm xoay: mạ crom❖ Hệ thống điều khiển/linh kiện điện tử:<ul style="list-style-type: none">- Hệ thống điều khiển: màn hình cảm ứng❖ Yêu cầu kỹ thuật:<ul style="list-style-type: none">- Trang bị các cảnh báo phát hiện bất thường, giúp an toàn cho người vận hành và cho máy- Có tay quay- Tiêu chuẩn máy: GMP Xuất xứ: Châu Á	01	Số 08, Nguyễn Trường Tộ, Phường Phước Vĩnh, Thành phố Huế



MEDIPHARCO

CÔNG TY CỔ PHẦN DƯỢC MEDIPHARCO

08 Nguyễn Trường Tộ- Phường Phước Vinh- Thành phố Huế
Tel: 0234.3837731 - 3823099

Email: hoaiphong@medipharco.vn
Website: www.medipharco.vn

2. Hồ sơ dự thầu chi tiết bao gồm

- a) Đơn Dự thầu
- b) Tên Thiết bị dự thầu và thuyết minh chi tiết:
 - ❖ Tên thiết bị
 - ❖ Xuất xứ
 - ❖ Cấu hình kĩ thuật và thuyết minh kĩ thuật chi tiết của thiết bị
 - ❖ Công xuất thiết kế: Min-Max
 - ❖ Kích thước (max), chiều cao thao tác thiết bị, trọng lượng, công suất điện từng bộ phận và tổng công suất điện
 - ❖ Tiêu chuẩn chất lượng, kỹ thuật thiết bị và giấy chứng nhận chất lượng đã được cấp
 - ❖ Báo Giá:
 - ✓ Thiết bị chính theo cấu hình
 - ✓ Option
 - ✓ Chi phí chuyên gia lắp đặt (nếu có)
 - ✓ Giảm giá (nếu có)
 - ❖ Phương thức và đồng tiền báo Giá:
 - ✓ Giá giao tại nhà máy
 - ✓ Đồng tiền: VNĐ
 - ✓ Giá trước VAT
 - ✓ Thuế VAT
 - ✓ Giá bao gồm VAT
 - ❖ Phương thức giao nhận
 - ❖ Thời gian giao hàng
 - ❖ Phương thức thanh toán
 - ❖ Thông tin về điều kiện liên quan lắp đặt nghiệm thu của chủ đầu tư (Cơ sở, Nhân lực, Hệ thống phụ trợ và công suất- Lưu lượng đáp ứng của Điện, Nước, Khí nén, Wifi, mẫu sản phẩm sẽ sử dụng trên thiết bị,....nếu có!)
 - ❖ Thời hạn Bảo hành
 - ❖ Bảo trì & phương thức thực hiện
- c) Cam kết cung cấp giấy chứng nhận của vật liệu, linh kiện theo quy định của GMP.
- d) Cam kết cung cấp linh kiện thay thế khi hết thời gian bảo hành thiết bị/ hoặc khi thiết bị hư hỏng.
- e) Cung cấp đầy đủ Catalogue, tài liệu liên quan đến thiết bị và hướng dẫn sử dụng (ưu tiên Tiếng Việt):
 - + Chứng nhận xuất xứ máy (CO)
 - + Chứng nhận xuất xứ (CQ)
 - + Tài liệu hướng dẫn lắp đặt - vận hành, tài liệu hướng dẫn vệ sinh, tài liệu hướng dẫn bảo dưỡng máy

- f) Cung cấp hồ sơ đánh giá thiết kế - lắp đặt - vận hành máy; hồ sơ chứng nhận chất lượng: DQ, IQ, OQ, PQ.
- g) Đào tạo - hướng dẫn lắp đặt - vận hành - vệ sinh - bảo trì... thiết bị tại CTCP Dược Medipharco Tại TP Huế.
- h) Dự thảo Hợp đồng / Hoặc điều khoản chính của Hợp đồng sẽ ký.
- i) Hồ sơ pháp lý của nhà thầu gửi kèm Đơn dự thầu:
 - + Giấy đăng ký kinh doanh
 - + Giấy chứng nhận chất lượng sản phẩm
 - + Giới thiệu năng lực- kinh nghiệm- các thiết bị tương tự đã cung cấp cho các Doanh nghiệp Dược tại Việt nam
 - + Giấy ủy quyền phân phối Thiết bị (nếu có)
 - + Giấy chứng nhận đơn vị bảo hành tại Việt nam – Địa điểm
 - + Tên, số điện thoại, email của người đại diện sẽ liên hệ khi cần

II. Công ty Cổ phần Dược Medipharco kính mời các nhà thầu đủ năng lực tham gia:

- 1) Chào giá Dự thầu cho thiết bị mời thầu.
- 2) Hồ sơ dự thầu:
 - Một bản gốc có chữ ký- con dấu- niêm phong hồ sơ gửi về:
Phòng Tổ Chức Tài Chính - Công ty CP Dược Medipharco
 - ❖ Địa chỉ: Số 08 Nguyễn Trường Tộ - Phường Phước Vĩnh - Thành Phố Huế - Tỉnh Thừa Thiên Huế
 - ❖ Điện thoại: 0234- 3822704; 3822701; 3823099
 - Một bản Scan có chữ ký – con dấu gửi về E-mail: taichinh@medipharco.vn
 - Hồ sơ dự thầu được xem là đủ điều kiện dự thầu khi Công ty Cổ phần Dược Medipharco nhận đủ hồ sơ theo hai hình thức trên.
- 3) Thời gian kết thúc nhận Hồ sơ dự thầu: **8h ngày 30 tháng 08 năm 2024**
- 4) Hồ sơ Dự thầu sẽ được mở và xét tại Văn phòng Công ty CP Dược Medipharco **8h ngày 04 tháng 08 năm 2024**
- 5) Kết quả Xét thầu và trúng thầu sẽ được thông báo đến các nhà thầu.

III. Nhà thầu trúng thầu sẽ:

1. Có Quyết định và ra thông báo trúng thầu gửi nhà thầu được chọn.
2. Mời thương thảo ký kết hợp đồng và triển khai thực hiện hợp đồng đã ký.
3. Bảo lãnh thực hiện hợp đồng - Tạm ứng - Thanh quyết toán - Thanh lý theo Hợp đồng đã ký.
4. Phối hợp chuẩn bị các điều kiện nghiệm thu kỹ thuật- Chạy thử và bàn giao sử dụng.
5. Thực hiện Đào tạo- hướng dẫn vận hành- bảo hành, bảo trì... theo Hợp đồng đã ký./.



CÔNG TY CỔ PHẦN DƯỢC MEDIPHARCO

08 Nguyễn Trường Tộ - Phường Phước Vinh - Thành phố Huế
Tel: 0234.3837731 - 3823099

Email: hoaiphong@medipharco.vn
Website: www.medipharco.vn

Trân trọng cảm ơn!

Nơi gửi:

- Như trên.
- Lưu P.TCTC

TỔNG GIÁM ĐỐC



Hoàng Ngọc Hoài Phong

01/11/2014
CÔNG TY CỔ PHẦN DƯỢC MEDIPHARCO
TP. HUẾ, TỈNH THỪA THIÊN HUẾ

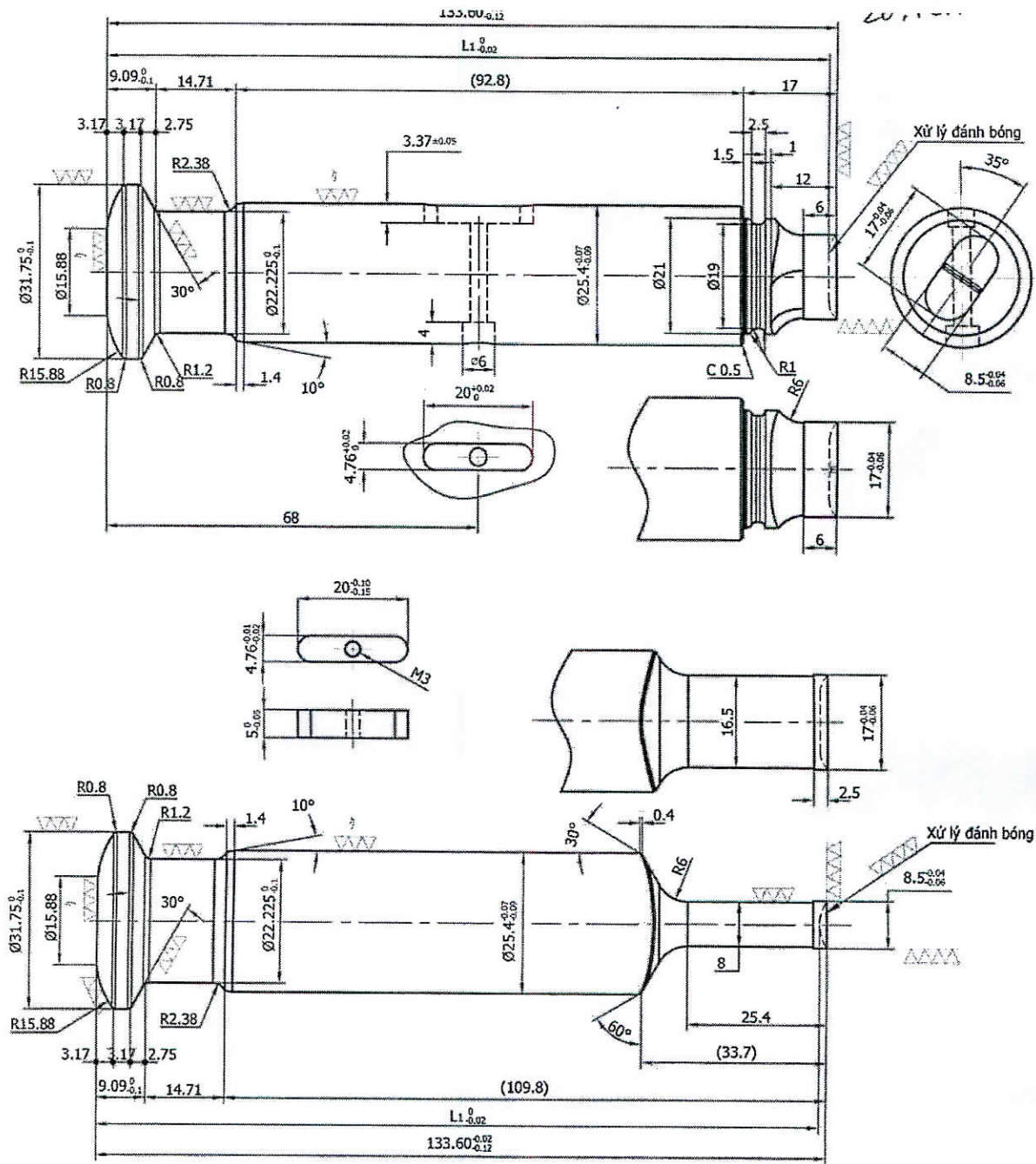


MEDIPHARCO

CÔNG TY CỔ PHẦN DƯỢC MEDIPHARCO

08 Nguyễn Trường Tộ - Phường Phước Vinh - Thành phố Huế
Tel: 0234.3837731 - 3823099

Email: hoaiphong@medipharco.vn
Website: www.medipharco.vn





MEDIPHARCO

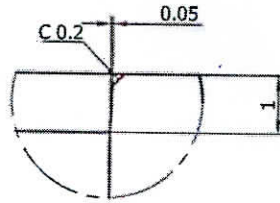
CÔNG TY CỔ PHẦN DƯỢC MEDIPHARCO

08 Nguyễn Trường Tộ - Phường Phước Vinh - Thành phố Huế
Tel: 0234.3837731 - 3823099

Email: hoai phong@medipharco.vn

Website: www.medipharco.vn

20



Chi tiết hình B
Tỉ lệ 8:1

